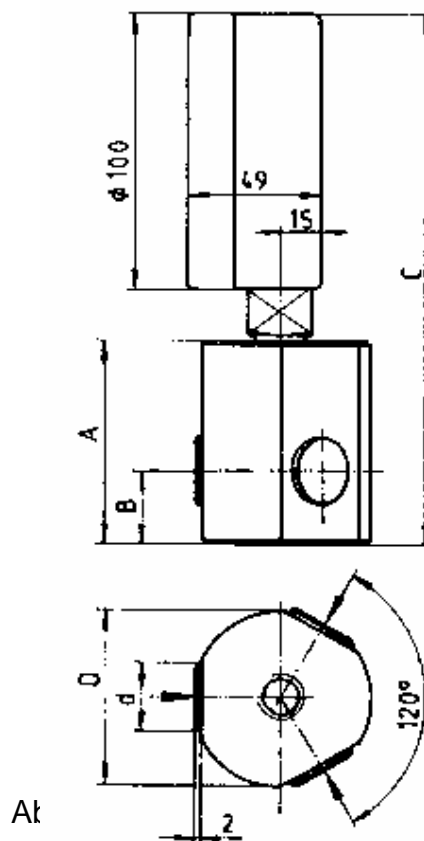


### Hydraulische Spannkraftmeßdose Typ BKM II

zur Messung der Spannkraft von Dreibackenfuttern



Meßfehler + - 1% vom Skalenendwert.

Typ		Meßbereich kN	Abmessungen in mmm					Gewicht kg
			A	B	C	D	d	
BKM II	2,5	0 – 2,5	75	27	192	70	25	2,7
BKM II	4	0 – 4	75	27	192	70	25	2,7
BKM II	6	0 – 6	75	27	192	70	25	2,7
BKM II	10	0 – 10	75	27	192	70	25	2,7
BKM II	16	0 – 16	75	27	192	70	25	2,7
BKM II	25	0 – 25	75	27	192	70	25	2,7
BKM II	40	0 – 40	75	27	192	70	25	2,7
BKM II	60	0 – 60	75	27	192	70	25	2,7
BKM II	100	0 – 100	75	27	192	90	35	4,5
BKM II	160	0 – 160	75	27	192	90	35	4,5
BKM II	250	0 – 250	75	27	192	90	35	4,5