

### DISPOSITIVI DI MISURAZIONE DELLE FORZE VERSIONE IDRAULICA Modello SIMPLEX II

Dispositivi di misurazione della pressione per misurazioni di forza statica e dinamica, in un modello di costruzione estremamente basso,

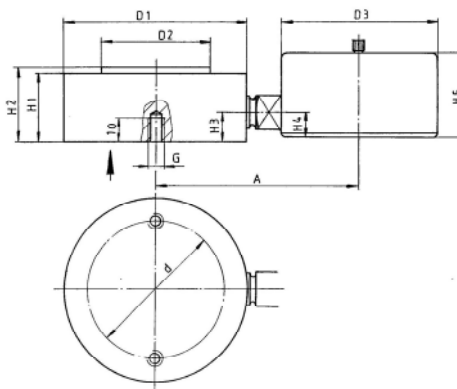
Elemento di visualizzazione Ø 63 mm, intervallo di misurazione e dimensioni costruttive secondo tabella dati.

Particolari vantaggi di questo modello:

Misurabilità da zero, termoresistenza da -20°C a +70°C, elevata frequenza di carico.

- > Modello standard con lancetta a trascinamento del massimo = precisione + - 2% dal valore limite di scala e ammortizzamento valvola a farfalla per carico e scarico semplice e repentino.
- > Un protocollo di collaudo incluso in dotazione secondo ISO 9001.
- > Valigetta da trasporto inclusa nella fornitura.
- > [Modello con dispositivo di visualizzazione digitale, si veda pagina 2](#)

Tutte le prestazioni aggiuntive sono incluse nel prezzo di base.



#### Tabella dei dati

Gruppo 01														
Intervallo di misurazione	kN	0,16	0,25	0,4	0,6	1	1,6	2,5	4	6	10	16	25	40
Gradazione della scala	kN	0,005	0,01	0,02	0,02	0,05	0,05	0,1	0,2	0,2	0,5	0,5	1	2
Ø esterno scatola di misurazione D1	mm	75	75	75	75	75	75	75	75	75	75	75	75	75
Pistone Ø D2	mm	45	45	45	45	45	45	45	45	45	45	45	45	45
Altezza H1/H2	mm	28/30	28/30	28/30	28/30	28/30	28/30	28/30	28/30	28/30	28/30	28/30	28/30	28/30
Altezza H3/H4	mm	12/10	12/10	12/10	12/10	12/10	12/10	12/10	12/10	12/10	12/10	12/10	12/10	12/10
Altezza H5	mm	36	36	36	36	36	36	36	36	36	36	36	36	36
Distanza A	mm	82	82	82	82	82	82	82	82	82	82	82	82	82
Filettatura G	mm	M6	M6	M6	M6	M6	M6	M6	M6	M6	M6	M6	M6	M6
Foro circolare Ø d	mm	55	55	55	55	55	55	55	55	55	55	55	55	55
Ø manometro D3	mm	63	63	63	63	63	63	63	63	63	63	63	63	63

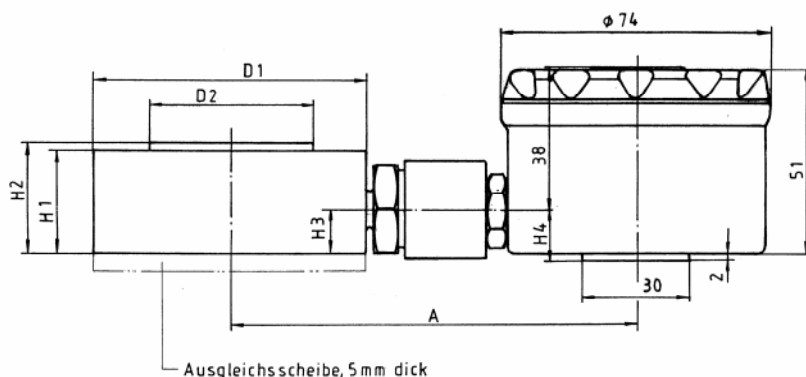
Gruppo 02				Gruppo 03					
Intervallo di misurazione	kN	60	100	Intervallo di misurazione	kN	160	250	400	600
Gradazione della scala	kN	2	5	Gradazione della scala	kN	5	10	20	20
Ø esterno scatola di misurazione D1	mm	90	90	Ø esterno scatola di misurazione D1	mm	145	145	145	145
Pistone Ø D2	mm	56	56	Pistone Ø D2	mm	89	89	89	89
Altezza H1/H2	mm	30/32	30/32	Altezza H1/H2	mm	36/38	36/38	36/38	36/38
Altezza H3/H4	mm	12/10	12/10	Altezza H3/H4	mm	18/10	18/10	18/17	18/17
Altezza H5	mm	36	36	Altezza H5	mm	36	36	45	45
Distanza A	mm	90	90	Distanza A	mm	118	118	118	118
Filettatura G	mm	M6	M6	Filettatura G	mm	M8	M8	M8	M8
Foro circolare Ø d	mm	75	75	Foro circolare Ø d	mm	130	130	130	130
Manometro- Ø D3	mm	63	63	Manometro- Ø D3	mm	63	63	63	63

### Modello SIMPLEX II con dispositivo di visualizzazione digitale

- > Manometro digitale NG 74 mm
- > Intervallo di indicazione da 160 N a 600 kN
- > L'intervallo di misurazione inizia all'1% del valore limite
- > Display LCD a 4 posizioni
- > Altezza cifre 12,7 mm
- > Alimentazione mediante batterie a blocco da 9 V
- > Accuratezza di misurazione da 1 kN = 0,5% dal valore limite
- > Intervalli di indicazione da 160 a 600 N attualmente ancora dell'1% del valore limite
- > Memoria del valore massimo
- > Opzione: relé valore limite / Contatto di chiusura, uscita analogica 0 – 2 V

La copertura frontale girevole a 350° garantisce che, indipendentemente dalla posizione di installazione, il display risulti sempre comodamente leggibile.

Inoltre, l'alloggiamento del display può essere ruotato assialmente a piacere allentando il controdado sull'attacco al processo.



Ausgleichs-scheibe, 5 mm dick

\* Opzione: Con disco di compensazione dietro pagamento di sovrapprezzo

Gruppo 01											
Intervallo di misurazione	kN	0-0,16	0-0,25	0-0,4	0-0,6	0-1	0-1,6	0-2,5	0-4	0-6	0-10
Valore di divisione numerica	kN	0,001	0,001	0,001	0,001	0,001	0,001	0,001	0,001	0,001	0,01
Ø esterno scatola di misurazione D1	mm	75	75	75	75	75	75	75	75	75	75
Pistone Ø D2	mm	45	45	45	45	45	45	45	45	45	45
Altezza H1/H2	mm	28/30	28/30	28/30	28/30	28/30	28/30	28/30	28/30	28/30	28/30
Altezza H3/H4	mm	12/15,5	12/15,5	12/15,5	12/15,5	12/15,5	12/15,5	12/15,5	12/15,5	12/15,5	12/15,5
Distanza A	mm	111	111	111	111	111	111	111	111	111	111
Fori di fissaggio sul pavimento dell'alloggiamento, si veda pagina 1											
Gruppo 01				Gruppo 02				Gruppo 03			
Intervallo di misurazione	kN	0-16	0-25	0-40	0-60	0-100	0-160	0-250	0-400	0-600	
Valore di divisione numerica	kN	0,01	0,01	0,01	0,01	0,1	0,1	0,1	0,1	0,1	
Ø esterno scatola di misurazione D1	mm	75	75	75	90	90	145	145	145	145	
Pistone Ø D2	mm	45	45	45	56	56	89	89	89	89	
Altezza H1/H2	mm	28/30	28/30	28/30	30/32	30/32	36/38	36/38	36/38	36/38	
Altezza H3/H4	mm	12/15,5	12/15,5	12/15,5	12/15,5	12/15,5	18/15,5	18/15,5	18/15,5	18/15,5	
Distanza A	mm	111	111	111	118	118	146	146	146	146	
Fori di fissaggio sul pavimento dell'alloggiamento, si veda pagina 1											