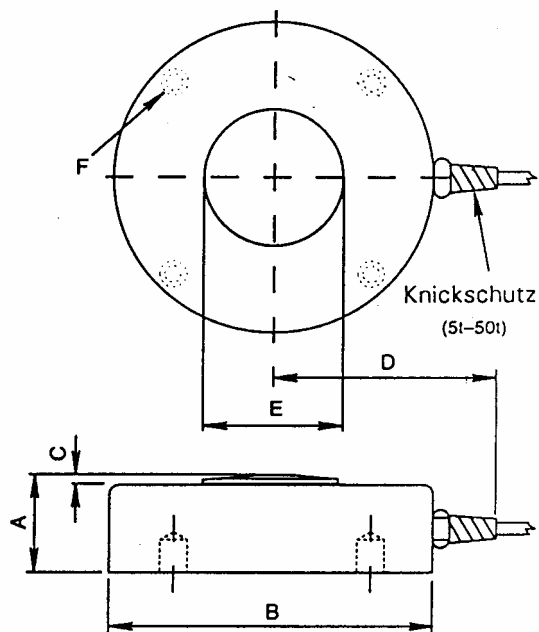


Kraftaufnehmer/Wägezelle Typ LPX



Abmessungen

Meßbereiche	A	B	C	D	E	F
25 kg - 50 kg - 100 kg - 250 kg - 500 kg - 1000 kg	22	52	4	30	10	M5 x 0,8 auf 44 LKØ
2,5 t	25	52	4	30	10	M5 x 0,8 auf 44 LKØ
5,0 t	30	100	5	95	20	M6 x 1,0 auf 85 LKØ
10,0 t	35	100	5	95	20	M6 x 1,0 auf 85 LKØ
25,0 t	50	115	10	100	32	M12 x 1,75 auf 90 LKØ
50,0 t	55	155	12	125	45	M12 x 1,75 auf 130 LKØ

Abmessungen in mm

Kabelfarben

Eingang +	Rot
Eingang -	Schwarz
Ausgang+	Grün
Ausgang-	Weiß
Sense +	Braun
Sense -	Blau

Kraftaufnehmer/Wägezelle Typ LPX

Technische Daten

Nennkraft F_N		lt. Tabelle
Überlastgrenze	% v. Nennwert	150
Bruchlast	% v. Nennwert	>300
Empfindlichkeit	mV/V	2
Empfindlichkeitstoleranz	%	0,1
Zusammengesetzter Fehler	% v. Nennwert	0,27
Linearität und Hysterese		
Reproduzierbarkeit (Relative Abweichung)	% v. Nennwert	0,07
Kriechfehler (30 Min.)	%	0,07
Referenztemperatur	°C	21
Zulässige Betriebstemperatur	°C	-30 bis +70
Kompensierter Temperaturbereich	°C	-10 bis +50
Temperatureinfluß im Bereich - 10 °C bis + 50 °C		
Bezogen auf den Nullpunkt	%	0,07 pro 10 °C
Bezogen auf die Spannweite	%	0,01 pro 10 °C
Eingangswiderstand	Ω	410
Ausgangswiderstand	Ω	351
Isolierwiderstand Stromkreis/Gehäuse	M Ω	>1000
Empfohlene Speisespannung	V AC/DC	5 – 20
Max. zulässige Speisespannung	V DC	25
Meßweg bei Nennkraft	mm	
Schutzart	IP	67
Kabellänge	m	25 kg bis 2,5 t = 3* 5 t bis 10 t = 5° 25 t bis 50 t = 10°
* 4 Leiter ° 6 Leiter		

Änderungen vorbehalten. Alle Angaben beschreiben unsere Produkte in allgemeiner Form. Sie stellen keine Eigenschaftszusicherungen im Sinne des § 459, Abs. 2, BGB dar und begründen keine Haftung.