

Kranwaagen Serie MCW „PROFESSIONAL“



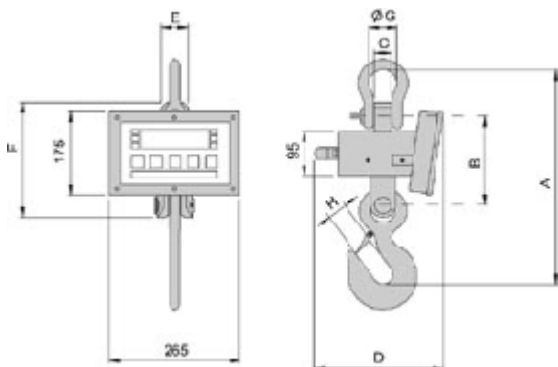
Einfach bedienbare, zuverlässige Kranwaagen aus Edelstahl, für Innenräume, aber auch für die Nutzung im Freien (staub- und spritzwassergeschützt gemäß IP67). Erhältlich mit CE-M ZULASSUNG bei Wägebereichen bis 6000 kg.

TECHNISCHE DATEN

- Großes hinterleuchtetes LCD-Display, 25 mm, gut ablesbar bei allen Lichtverhältnissen und niedrigen Temperaturen.
- Oberer verzinkter Schäkel und drehbarer unterer Haken geprüft und bescheinigt, (für Wägebereiche von 150 bis 6500 kg).
- Genauigkeit: +/- 0.03% des Wägebereichs (v.E.)
- Feuchtigkeitsgeschützte Tastatur mit 5 Tasten: NULLSTELLUNG, TARA-ABZUG, MODE, PRINT und ON/OFF.
- Konfigurierbare Mode-Funktion nach Wahl als Spitzenwert (höchster gemessener Wert), Haltefunktion (blockiert angezeigten Wert), Addition von Gewichtswerten, Umschaltung lb/kg (andere mögliche Funktionen, siehe DFW-Anzeige).
- EDELSTAHL-Gehäuse IP67 (staub- und spritzwassergeschützt)
- Serienmäßige Fernbedienung bis zu 8 m Distanzüberwindung. Vom Kunden als Taraabzug oder als 4-Tasten Fern tastatur konfigurierbar
- Hermetisch dichte, wiederaufladbare Batterie, Betrieb ca. 40 Std.
- Betriebstemperatur: -10 / +40° C
- Digitaler Filter und programmierbare Selbstabschaltung
- Batterieladegerät 230 VAC 50 Hz, serienmäßig

OPTIONEN (werden im Werk eingebaut)

- Funk-Datenübertragung des Gewichtes an Fernanzeige bis über 70m
- WI-FI Schnittstelle
- Thermodrucker in Option-Box, fest mit der Anzeige verbunden
- Gewichts-Fernanzeige (siehe Gewichtsanzeigen Serie DFW..., 3590..., TRS..., GLH...) mit Drucker oder anderem, über Funkfrequenz angeschlossenem Zubehör
- Wechselakkukit



Abmessungen MCW Wägebereiche 150 - 6500 kg

Code	Zifferschnitt kg	CE-M Zifferschnitt kg	Wägebereich kg
MCW150R2	0,05		150
MCW300R2	0,1		300
MCW600R2	0,2		600
MCW1500R2	0,5		1500
MCW3000	1		3000
MCWT6	2		6500
MCW150MR2 M		0,05	150
MCW300MR2 M		0,1	300
MCW600MR2 M		0,2	600
MCW1500MR2 M		0,5	1500
MCW3000M M		1	3000
MCWT6M M		2	6000

Mod.	Abmessungen (mm)								Gewicht (kg)
	A	B	C	D	E	F	G	H	
MCW150R2	321	160	24	260	45	200	43	30	21
MCW300R2	321	160	24	260	45	200	43	30	21
MCW600R2	321	160	24	260	45	200	43	30	21
MCW1500R2	390	160	34	260	45	200	58	38	21
MCW3000	450	187	34	260	55	240	58	38	16
MCWT6	450	187	34	260	55	240	58	45	16

N.B.: Modelle für die eichpflichtige Anwendung haben die gleichen Abmessungen, wie die für die innerbetriebliche Anwendung mit demselben Wägebereich