

Kranwaagen Serie MCWHU „HULK“

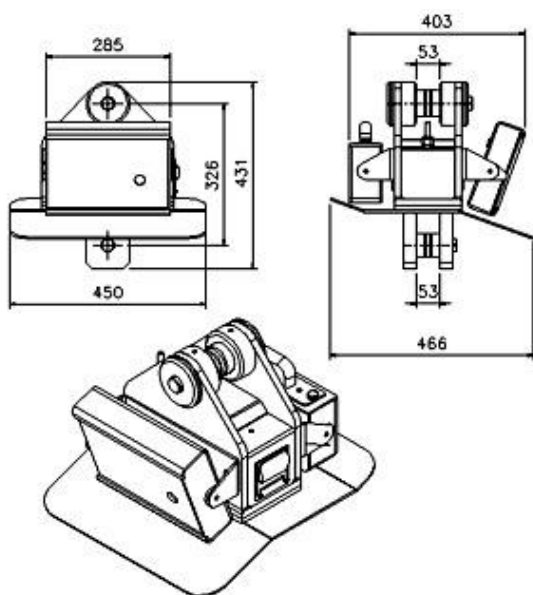


MCWHU mit optionalem Ring und Haken

Kranwaage mit großem Wägebereich für den industriellen Gebrauch, zuverlässig und einfach in der Handhabung. Gut geeignet sowohl für Lagerhaus-Unternehmen als auch bei vielen, ungünstigen Umfeldbedingungen; Versionen für den internen Gebrauch und CE-M geeicht. Aufgrund ihres geringen Platzbedarfs ermöglicht sie den effektivsten Einsatz von Hebe-Einrichtungen (Über-Kopf-Brücken, Kräne usw.). Vorbereitet für die Aufnahme eines Verbindungsringes (oben) und eines Hakens (unten).

TECHNISCHE DATEN

- Display mit roten LED's (40 mm hoch);
- Spritzwassergeschützte Tastatur mit 5 Tasten: ZERO, AUTOMATIC TARE, MODE, PRINT, und ON/OFF;
- Schutzscheibe aus Plexiglas für Display und Tastatur
- Einstellbare Betriebsarten: PEAK (maximaler angezeigter Wert), HOLD (Display zeigt für einen längeren Zeitraum den gewogenen Wert an), Gewichts-Summierung.
- Genauigkeit: +/- 0.05% des Wägebereichs (v.E.)
- Extrem starke Bauweise aus lackiertem Eisenblech (feuergehärtet).
- Gewicht ca. 86 kg
- Serienmäßige Radiofrequenz-Fernbedienung mit 6 Tasten. Vom Kunden als Taraabzug oder als Fernbedienung konfigurierbar.
- Hermetisch geschützte, wiederaufladbare Batterie (Betriebsdauer ca. 60 Stunden), leicht auswechselbar.
- Digitales Set-Up und Kalibrieren unter Verwendung eines Muster-Gewichtes; direkt über die Tastatur einstellbar.
- Betriebstemperatur: -10 / +80 °C, mit Hitzeschild-Option (-10/+40°C bei CE-M geeichtem Modell)
- Programmierbarer Digital-Filter und automatische Abschaltung (Batterie-Sparmodus)
- Serienmäßig ausgestattet mit Batterie-Ladegerät 230VAC 50 Hz .



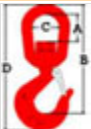

MCWHU mit Hitze-Schild - Abmessungen in mm

OPTIONEN (werden im Werk eingebaut)

- Funkübertragung zum Fern-Anzeigegerät (70 m innerhalb von Gebäuden)
- Thermo-Drucker (option box), angeschlossen am Anzeigegerät
- WI-FI Schnittstelle
- Hitze-Schild zum Schutz gegen Infrarot-Strahlen und hohe Temperaturen
- Fern-Anzeigegerät (siehe DFW..., 3590..., TRS..., GLH.. Anzeigegeräte-Serie) mit Drucker
- oder anderem Zubehör, angeschlossen an das Funk-Übertragungssystem
- Separate (230 VAC 50 Hz) Ladestation zum permanenten Gebrauch verschiedener Batterien.

Code	Wägebereich kg	Zifferschnitt kg	CE-M Zifferschnitt kg
MCWHU10	10000	2	
MCWHU15	15000	2	
MCWHU25	25000	5	
MCWHU35	35000	10	
MCWHU10M M	10000		5
MCWHU15M M	15000		5

ZUBEHÖR

Code	Beschreibung
	GG15 Drehbarer unterer Haken mit Sicherheitsverriegelung 15 t
	GG22 Drehbarer unterer Haken mit Sicherheitsverriegelung 22 t
	GG30 Drehbarer unterer Haken mit Sicherheitsverriegelung 30 t
	CA15 Verbindungsring 15 t
	CA30 Verbindungsring 30 t
	CA40 Verbindungsring 40 t

Code	Abmessungen(mm)			
	A	B	C	D
GG15	95	354	96	455
GG22	121	432	120	565
GG30	133	568	139	667
CA15	174	110	200	
CA30	270	180	340	
CA40	292	190	350	



MCWHU: Sicht vom hinten



Serienmäßiges austauschbares Batteriefach



Schutzscheibe aus Plexiglas für Display und Tastatur

Stand 14.06.2012