

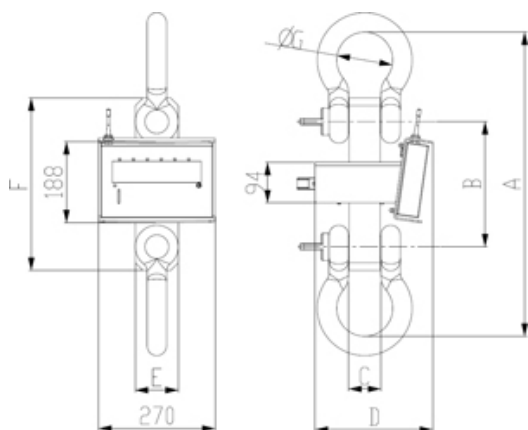
Kranwaagen Serie MCW09 „PROFESSIONAL“



Kranwaage aus Edelstahl, mit einem großen 40mm SMD-LED Display für eine optimale Sicht aus jedem Winkel. Gut ablesbar bei allen Lichtverhältnissen, auch bei direktem Sonnenlicht. Robust und zuverlässig, kann sowohl in Innenräumen, als auch im Freien genutzt werden. Geringer Platzbedarf ermöglicht einen effektiven Einsatz von Hebe-Einrichtungen. IP67 Schutz gegen Staub und Spritzwasser.

TECHNISCHE DATEN

- Großes sehr helles 40mm SMD-LED-Display, das aus jedem Winkel und aus großer Distanz perfekte Ablesbarkeit des angezeigten Gewichtswertes garantiert.
- Einsetzbar bei jeder beliebigen Innen- und Außenumgebung, gute Sichtverhältnisse auch bei direkter Sonneneinstrahlung.
- Einstellbare Helligkeit.
- verzinkte geprüfte Schäkkel serienmässig.
- Genauigkeit: +/- 0.1% des Wägebereichs
- Wasserdichte Tastatur mit 5 Tasten: NULLSTELLUNG, TARA-ABZUG, MODE, PRINT und ON/OFF.
- Konfigurierbare Mode-Funktion nach Wahl als Spitzenwert (höchster gemessener Wert), Haltefunktion (blockiert angezeigten Wert), Addition von Gewichtswerten, Umschaltung lb/kg (andere mögliche Funktionen, siehe DFW-Anzeige).
- EDELSTAHL-Gehäuse IP67 (staub- und spritzwassergeschützt)
- Serienmäßige Fernbedienung bis zu 8 m Reichweite. Vom Kunden als Taraabzug oder als 4-Tasten Fern tastatur konfigurierbar
- Wiederaufladbare Batterie mit einer Durchschnittsbetriebsdauer von ca. 30 Std.
- Digitales Set-Up und Kalibrierung, direkt mit Mustergewicht über Tastatur programmierbar
- Betriebstemperatur: -10 / +40° C
- Digitaler Filter und programmierbare Selbstabschaltung
- Batterieladegerät 230 VAC 50 Hz, serienmäßig



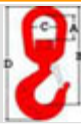
OPTIONEN (werden im Werk eingebaut)

- Funk-Datenübertragung des Gewichtes an Fernanzeige bis über 70m
- WI-FI Schnittstelle
- Gewicht-Fernanzeige (siehe Gewichtsanzeigen Serie DFW.., 3590.., TRS.., GLH..) mit Drucker oder anderem, über Funkfrequenz angeschlossenem Zubehör
- Wechselakkukit

Code	Zifferschritt kg	Wägebereich kg
MCW09T12	5	12000
MCW09T17	10	17000
MCW09T25	10	25000
MCW09T35	20	35000
MCW09T55	20	55000

Mod.	Abmessungen (mm)							Gewicht (kg) *
	A	B	C	D	E	F	G	
MCW09T12	451	186	52	272,5	100	270	83	30
MCW09T17	592	220	61	272,5	100	320	98	40
MCW09T25	640	290	75	272,5	100	400	130	56
MCW09T35	730	280	82	272,5	105	400	130	70
MCW09T55	1350	350	105	292,5	130	620	180	150

*Verpackungen und einschließlichen Schäkel

Code	Beschreibung
 GG15	Drehbarer unterer Haken mit Sicherheitsverriegelung 15 t
GG22	Drehbarer unterer Haken mit Sicherheitsverriegelung 22 t
GG30	Drehbarer unterer Haken mit Sicherheitsverriegelung 30 t
 CA15	Verbindungsring 15 t
CA30	Verbindungsring 30 t
CA40	Verbindungsring 40 t

Code	Abmessungen (mm)			
	A	B	C	D
GG15	95	354	96	455
GG22	121	432	120	565
GG30	133	568	139	667
CA15	174	110	200	
CA30	270	180	340	
CA40	292	190	350	