

KRAFTMESSGERÄTE hydraulischer Bauart Standardprogramm



Ausführungstypen Abb. 500/1 und 500/2

Druckmessdosen für statische und dynamische Kraftmessungen mit einer Messgenauigkeit von $\pm 1\%$ vom Skalenendwert (Druckkraftmessdosen mit einer höheren Genauigkeit siehe Blatt D 35). Geeignet für Umgebungstemperaturen von -20°C bis $+50^{\circ}\text{C}$.

Ausführungstypen (Näheres siehe Seite 2):

Kompaktform = Abb. 500/1 **Kompaktform mit Fernleitung** = Abb. 504/1
Ringform*) = Abb. 500/2 **Ringform mit Fernleitung *)** = Abb. 504/2

Messbereichstypen (Näheres siehe Seite 3):

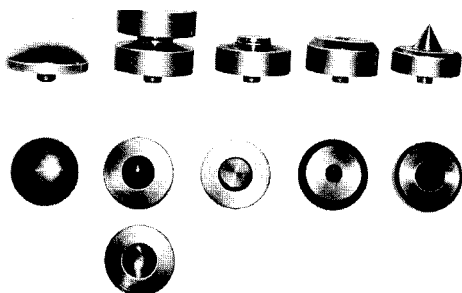
Kompaktform:

6.1 = Anzeigebereich	60 N bis 160 N,	Anzeigorgan	100 mm \varnothing
6.2 = Anzeigebereich	250 N bis 60 kN,	Anzeigorgan	63/100 mm \varnothing
6.3 = Anzeigebereich	100 kN bis 250 kN,	Anzeigorgan	100 mm \varnothing
6.4 = Anzeigebereich	400 kN bis 600 kN,	Anzeigorgan	100 mm \varnothing

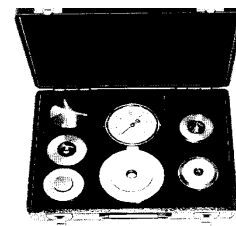
Die Kraftmessdosen werden nur, wenn der Einsatz von Druckstücken erforderlich ist, mit Bohrungen $\varnothing 10^{\text{H7}}$ oben und unten geliefert.

Ringform:*)

I – VI = Anzeigebereich 1 kN bis 2,5 MN, Anzeigorgan 100 mm \varnothing



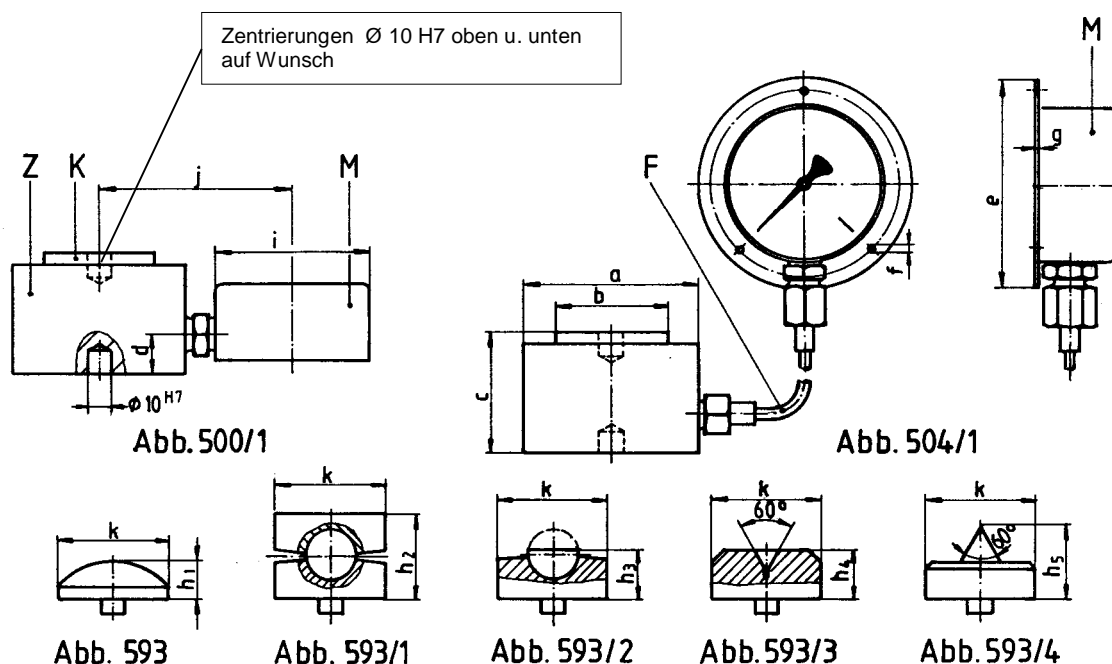
Ausführungstypen Abb. 593 bis 593/4



Etui für komplettes Sortiment:
Ausführungstypen Abb. 500/1 und Abb. 593 bis 593/4

*) In Blatt D 38-01 beschrieben.

Ausführungstypen



Beschreibung:

Die hydraulisch arbeitenden Messdosen sind kapselförmige Stahldruckkörper: Zylinder (Z) und Kolben (K). Der Kolben nimmt die Last auf und leitet sie über eine Spezialmembrane, die einen dichten Abschluss gewährleistet, und eine Spezial-Übertragungsflüssigkeit auf das Manometer (M). Infolge Füllung des gesamten Systems unter Höchstvakuum ist der Hubweg des Kolbens nicht größer als 1 mm.

Bei den Typen 6.1, 6.2 (nur mit Anzeigeorgan 100 mm \varnothing) 6.3 und 6.4 auf Wunsch Ausführung mit Schleppzeiger, der von außen mittels Steckschlüssels verstellbar ist, sowie mit Einfach- und Doppelkontakten in Schleich- oder Magnetspringschaltung.

Abb. 500/1 = Druckkraftmessdose mit starr verbundenem Manometer.

Abb. 504/1 = Druckkraftmessdose mit biegsamer Kupferrohr-Fernleitung (F) zum Manometer, mit hinterem Befestigungsrand für Wandaufbau (auf Wunsch mit Frontring für Tafelbau), Normlänge der Fernleitung 2 m, $\varnothing = 4/2$ mm.

Zubehör:

- Abb. 593 = Kalotte (gehärtet)
- Abb. 593/1 = Kugelschwenkplatte
- Abb. 593/2 = Desgleichen, ohne Oberteil mit ganzer oder halber Kugel
- Abb. 593/3 = Hohlkürner-Druckstück 60° (gehärtet)
- Abb. 593/4 = Kürner-Druckstück 60° (gehärtet)

Messbereiche und Skalierungen:

Messbereich Skalierung	Type 6.1	60 N = 6 daN 1 N = 0,1 daN	100 N = 10 daN 2 N = 0,2 daN	160 N = 16 daN 5 N = 0,5 daN
Messbereich Skalierung	Type 6.2	250 N = 25 daN 10 N = 1 daN	400 N = 40 daN 20 N = 2 daN	600 N = 60 daN 20 N = 2 daN
Messbereich Skalierung		1 kN = 100 daN 0,05 kN = 5 daN	1,6 kN = 160 daN 0,05 kN = 5 daN	2,5 kN = 250 daN 0,1 kN = 10 daN
Messbereich Skalierung		4 kN = 400 daN 0,2 kN = 20 daN	6 kN = 600 daN 0,2 kN = 20 daN	
Messbereich Skalierung		10 kN 0,5 kN	16 kN 0,5 kN	25 kN 1 kN
Messbereich Skalierung	Type 6.3	100 kN 2 kN	160 kN 5 kN	250 kN 10 kN
Messbereich Skalierung	Type 6.4	400 kN 20 kN	600 kN 20 kN	

Maße und Gewichte:

Type	Buchstabenmaße in mm															Gew. in kg
	a	b	c	d	e	f	g	h1	h2	h3	h4	h5	i	j	k	
6.1	60	20	65	21	132	4,8	6,0	15	35	20	20	31	100	100	44	1,6
6.2	70	45	50	16	85	3,6	5,5	15	35	20	20	31	63	75	44	1,4
6.2 *)	70	45	60	23	132	4,8	6,0	15	35	20	20	31	100	105	44	2,1
6.3, 6.4	145	115	65	22	132	4,8	6,0	50	100	60	60	95	100	140	105	7,8

Behältnisse:

Etuis bzw. Tragekästen sind lieferbar für die Ausführungstypen:

- 6.2 mit Abb. 500/1 **und** 593 ff (Zubehör),
- 6.3 und 6.4 **nur** mit Abb. 500/1 (ohne Zubehör).

Anmerkung:

Nur für Lieferungen in das Ausland oder auf ausdrücklichen Wunsch des inländischen Bestellers können Messbereiche und Skalierungen auch in kp/Mp ausgeführt werden.

(Näheres siehe Merkblatt MMB 01).

*)Type 6.2 mit Manometer NG 100