

EQUIPOS DE MEDICIÓN DE FUERZA TIPO HIDRÁULICO

Modelo SIMPLEX II

Las **células dinamométricas de presión de fuerza** para las mediciones de fuerza estática y **dinámica en un perfil muy bajo**, órgano indicador Ø 63 mm, rangos de medición y dimensiones según la tabla de datos.

Ventajas especiales de este modelo:

Mensurabilidad desde cero, resistencia de temperatura de -20 ° C a +70 ° C, alta frecuencia de carga.

- > Diseño estándar con aguja de arrastre máx. = Precisión + - 2% del fondo de escala y amortiguación del choque para la carga y descarga ligera y súbita.
- > Entrega del protocolo de prueba del centro según la norma ISO 9001.
- > Entrega del maletín de transporte.
- > [La versión con pantalla digital se muestra en la página 2](#)

Todos los servicios adicionales se incluyen en el precio base.

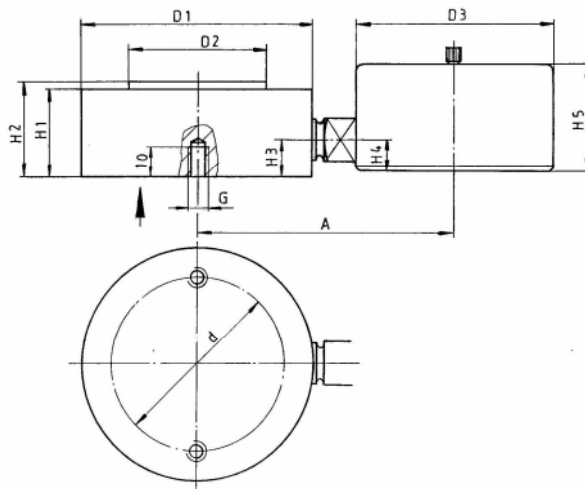


Tabla de datos

Grupo constructivo 0 1														
Rango de medición	kN	0,16	0,25	0,4	0,6	1	1,6	2,5	4	6	10	16	25	40
División de escala	kN	0,005	0,01	0,02	0,02	0,05	0,05	0,1	0,2	0,2	0,5	0,5	1	2
Célula dinamométrica Ø exterior D1	mm	75	75	75	75	75	75	75	75	75	75	75	75	75
Émbolo Ø D2	mm	45	45	45	45	45	45	45	45	45	45	45	45	45
Altura H1/H2	mm	28/30	28/30	28/30	28/30	28/30	28/30	28/30	28/30	28/30	28/30	28/30	28/30	28/30
Altura H3/H4	mm	12/10	12/10	12/10	12/10	12/10	12/10	12/10	12/10	12/10	12/10	12/10	12/10	12/10
Altura H5	mm	36	36	36	36	36	36	36	36	36	36	36	36	36
Distancia A	mm	82	82	82	82	82	82	82	82	82	82	82	82	82
Rosca G	mm	M6	M6	M6	M6	M6	M6	M6	M6	M6	M6	M6	M6	M6
Círculo de perforaciones Ø d	mm	55	55	55	55	55	55	55	55	55	55	55	55	55
Manómetro Ø D3	mm	63	63	63	63	63	63	63	63	63	63	63	63	63

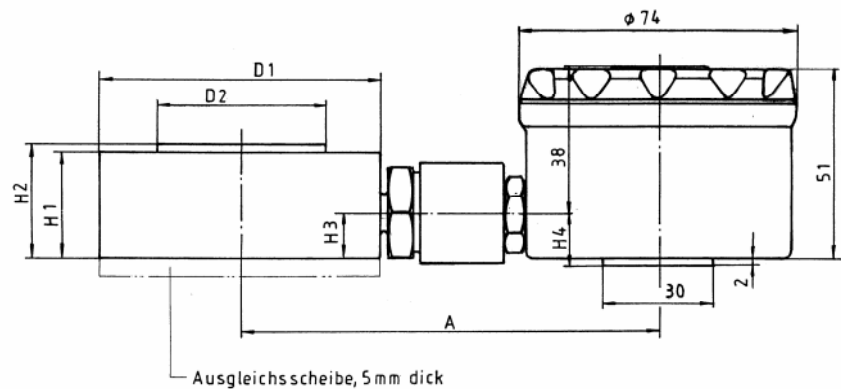
Grupo constructivo 0 2				Grupo constructivo 0 3					
Rango de medición	kN	60	100	Rango de medición	kN	160	250	400	600
División de escala	kN	2	5	División de escala	kN	5	10	20	20
Célula dinamométrica Ø exterior D1	mm	90	90	Célula dinamométrica Ø exterior D1	mm	145	145	145	145
Émbolo Ø D2	mm	56	56	Émbolo Ø D2	mm	89	89	89	89
Altura H1/H2	mm	30/32	30/32	Altura H1/H2	mm	36/38	36/38	36/38	36/38
Altura H3/H4	mm	12/10	12/10	Altura H3/H4	mm	18/10	18/10	18/17	18/17
Altura H5	mm	36	36	Altura H5	mm	36	36	45	45
Distancia A	mm	90	90	Distancia A	mm	118	118	118	118
Rosca G	mm	M6	M6	Rosca G	mm	M8	M8	M8	M8
Círculo de perforaciones Ø d	mm	75	75	Círculo de perforaciones Ø d	mm	130	130	130	130
Manómetro Ø D3	mm	63	63	Manómetro Ø D3	mm	63	63	63	63

Modelo SIMPLEX II con pantalla digital

- > Manómetro digital NG 74 mm
- > Rango de visualización 160 N a 600 kN
- > El rango de medición comienza en el 1% del valor final
- > Pantalla LCD de 4 dígitos
- > 12,7 mm Altura de las cifras
- > Alimentación mediante pila de 9 V
- > Precisión de medición desde 1 kN = 0,5 % del valor final
- > Rango de visualización de 160 a 600 N. Actualmente todavía el 1% del valor final
- > Memoria del valor pico
- > Opción: Relé de valor límite / NC, salida analógica 0 – 2 V

La cubierta frontal giratoria de 350° garantiza que, independientemente de la posición de montaje, la pantalla pueda leerse siempre con facilidad.

Además, aflojando la contratuerca en la conexión de proceso la carcasa de la pantalla se puede girar axialmente en cualquier dirección.



Ausgleichsscheibe, 5mm dick

* Opción: Con sobrepresión con arandela de compensación

Tabla de datos

Grupo constructivo 01											
Rango de medición	kN	0-0,16	0-0,25	0-0,4	0-0,6	0-1	0-1,6	0-2,5	0-4	0-6	0-10
Incremento numérico	kN	0,001	0,001	0,001	0,001	0,001	0,001	0,001	0,001	0,001	0,01
Célula dinamométrica ø exterior D1	mm	75	75	75	75	75	75	75	75	75	75
Émbolo ø D2	mm	45	45	45	45	45	45	45	45	45	45
Altura H1/H2	mm	28/30	28/30	28/30	28/30	28/30	28/30	28/30	28/30	28/30	28/30
Altura H3/H4	mm	12/15,5	12/15,5	12/15,5	12/15,5	12/15,5	12/15,5	12/15,5	12/15,5	12/15,5	12/15,5
Distancia A	mm	111	111	111	111	111	111	111	111	111	111
Para los orificios de fijación en la base de la carcasa, véase la página 1											
Grupo constructivo 01				Grupo constructivo 02				Grupo constructivo 03			
Rango de medición	kN	0-16	0-25	0-40	0-60	0-100	0-160	0-250	0-400	0-600	
Incremento numérico	kN	0,01	0,01	0,01	0,01	0,1	0,1	0,1	0,1	0,1	
Célula dinamométrica ø exterior D1	mm	75	75	75	90	90	145	145	145	145	
Émbolo ø D2	mm	45	45	45	56	56	89	89	89	89	
Altura H1/H2	mm	28/30	28/30	28/30	30/32	30/32	36/38	36/38	36/38	36/38	
Altura H3/H4	mm	12/15,5	12/15,5	12/15,5	12/15,5	12/15,5	18/15,5	18/15,5	18/15,5	18/15,5	
Distancia A	mm	111	111	111	118	118	146	146	146	146	
Para los orificios de fijación en la base de la carcasa, véase la página 1											