

### KRAFTMESSGERÄTE HYDRAULISCHER BAUART Modell SIMPLEX II

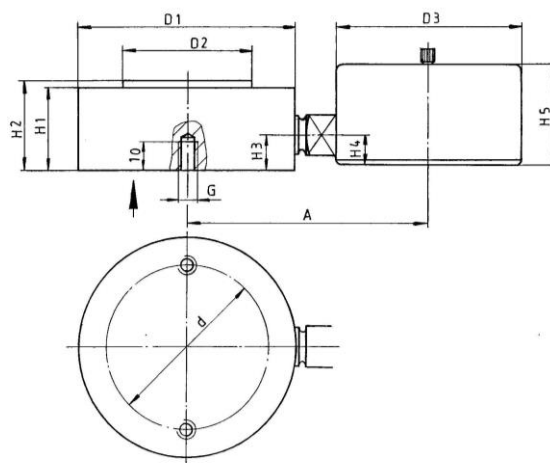
**Druckkraftmessdosen** für statische und dynamische Kraftmessungen, in **extrem niedriger Bauweise**, Anzeigeorgan Ø 63 mm, Messbereiche und Baumaße lt. Datentabelle.

Besondere Vorzüge dieses Modells:

Messbarkeit ab Null, Temperaturrestistenz von - 20°C bis + 70°C, hohe Belastungsfrequenz.

- > Normalausführung mit Maximal-Schleppzeiger = Genauigkeit + - 2% vom Skalenendwert und Drosseldämpfung für leichte, schlagartiger Be- und Entlastung.
- > Mitlieferung eines Werkprüfprotokolls nach ISO 9001.
- > Mitlieferung eines Transportkoffers.
- > [Ausführung mit digitalem Anzeigegerät siehe Seite 2](#)

Alle Mehrleistungen sind im Grundpreis enthalten.



#### Datentabelle

| Baugruppe 01         |    |       |       |       |       |       |       |       |       |       |       |       |       |       |
|----------------------|----|-------|-------|-------|-------|-------|-------|-------|-------|-------|-------|-------|-------|-------|
| Messbereich          | kN | 0,16  | 0,25  | 0,4   | 0,6   | 1     | 1,6   | 2,5   | 4     | 6     | 10    | 16    | 25    | 40    |
| Skalenteilung        | kN | 0,005 | 0,01  | 0,02  | 0,02  | 0,05  | 0,05  | 0,1   | 0,2   | 0,2   | 0,5   | 0,5   | 1     | 2     |
| Messdose Aussen-Ø D1 | mm | 75    | 75    | 75    | 75    | 75    | 75    | 75    | 75    | 75    | 75    | 75    | 75    | 75    |
| Kolben-Ø D2          | mm | 45    | 45    | 45    | 45    | 45    | 45    | 45    | 45    | 45    | 45    | 45    | 45    | 45    |
| Höhe H1/H2           | mm | 28/30 | 28/30 | 28/30 | 28/30 | 28/30 | 28/30 | 28/30 | 28/30 | 28/30 | 28/30 | 28/30 | 28/30 | 28/30 |
| Höhe H3/H4           | mm | 12/10 | 12/10 | 12/10 | 12/10 | 12/10 | 12/10 | 12/10 | 12/10 | 12/10 | 12/10 | 12/10 | 12/10 | 12/10 |
| Höhe H5              | mm | 36    | 36    | 36    | 36    | 36    | 36    | 36    | 36    | 36    | 36    | 36    | 36    | 36    |
| Abstand A            | mm | 82    | 82    | 82    | 82    | 82    | 82    | 82    | 82    | 82    | 82    | 82    | 82    | 82    |
| Gewinde G            | mm | M6    | M6    | M6    | M6    | M6    | M6    | M6    | M6    | M6    | M6    | M6    | M6    | M6    |
| LochkreisØ d         | mm | 55    | 55    | 55    | 55    | 55    | 55    | 55    | 55    | 55    | 55    | 55    | 55    | 55    |
| Manometer- Ø D3      | mm | 63    | 63    | 63    | 63    | 63    | 63    | 63    | 63    | 63    | 63    | 63    | 63    | 63    |

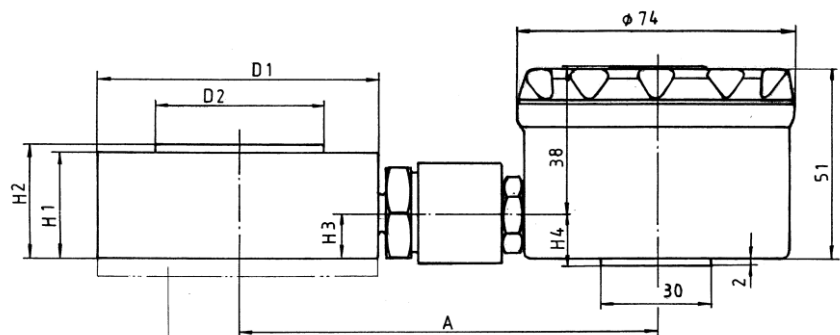
| Baugruppe 02         |    |       |       | Baugruppe 03         |    |       |       |
|----------------------|----|-------|-------|----------------------|----|-------|-------|
| Messbereich          | kN | 60    | 100   | Messbereich          | kN | 160   | 250   |
| Skalenteilung        | kN | 2     | 5     | Skalenteilung        | kN | 5     | 10    |
| Messdose Aussen-Ø D1 | mm | 90    | 90    | Messdose Aussen-Ø D1 | mm | 145   | 145   |
| Kolben Ø D2          | mm | 56    | 56    | Kolben Ø D2          | mm | 89    | 89    |
| Höhe H1/H2           | mm | 30/32 | 30/32 | Höhe H1/H2           | mm | 36/38 | 36/38 |
| Höhe H3/H4           | mm | 12/10 | 12/10 | Höhe H3/H4           | mm | 18/10 | 18/10 |
| Höhe H5              | mm | 36    | 36    | Höhe H5              | mm | 36    | 36    |
| Abstand A            | mm | 90    | 90    | Abstand A            | mm | 118   | 118   |
| Gewinde G            | mm | M6    | M6    | Gewinde G            | mm | M8    | M8    |
| LochkreisØ d         | mm | 75    | 75    | LochkreisØ d         | mm | 130   | 130   |
| Manometer- Ø D3      | mm | 63    | 63    | Manometer- Ø D3      | mm | 63    | 63    |

### Modell SIMPLEX II mit digitalem Anzeigegerät

- > Digitalmanometer NG 74 mm
- > Anzeigebereich 160 N bis 600 kN
- > Messbereich beginnt bei 1% vom Endwert
- > 4-stellige LCD-Anzeige
- > 12,7 mm Ziffernhöhe
- > Spannungsversorgung über 9V-Blockbatterie
- > Messgenauigkeit ab 1 kN = 0,5 % vom Endwert
- > Anzeigebereiche von 160 bis 600 N z. Zt. noch 1 % vom Endwert
- > Spitzenwertspeicher
- > Option: Grenzwertrelais / Schließer, Analogausgang 0 – 2 V

Die um 350° drehbare Frontabdeckung stellt sicher, dass unabhängig von der Einbaulage das Display immer bequem abzulesen ist.

Zusätzlich ist das Anzeigegehäuse durch lösen der Kontermutter am Prozessanschluss beliebig axial drehbar.



Ausgleichsscheibe, 5mm dick, erforderlich, sofern bei Belastung das Manometer nicht freiliegt

\* Option: Gegen Mehrpreis mit Ausgleichsscheibe

#### Datentabelle

| Baugruppe 01  |    |         |         |              |         |         |         |              |         |         |         |
|---|----|---------|---------|--------------|---------|---------|---------|--------------|---------|---------|---------|
| Messbereich   | kN | 0-0,16  | 0-0,25  | 0-0,4        | 0-0,6   | 0-1     | 0-1,6   | 0-2,5        | 0-4     | 0-6     | 0-10    |
| Ziffernschrittwert                                  | kN | 0,001   | 0,001   | 0,001        | 0,001   | 0,001   | 0,001   | 0,001        | 0,001   | 0,001   | 0,01    |
| Messdose Aussen-øD1                                 | mm | 75      | 75      | 75           | 75      | 75      | 75      | 75           | 75      | 75      | 75      |
| Kolben-ø D2   | mm | 45      | 45      | 45           | 45      | 45      | 45      | 45           | 45      | 45      | 45      |
| Höhe H1/H2  | mm | 28/30   | 28/30   | 28/30        | 28/30   | 28/30   | 28/30   | 28/30        | 28/30   | 28/30   | 28/30   |
| Höhe H3/H4  | mm | 12/15,5 | 12/15,5 | 12/15,5      | 12/15,5 | 12/15,5 | 12/15,5 | 12/15,5      | 12/15,5 | 12/15,5 | 12/15,5 |
| Abstand A   | mm | 111     | 111     | 111          | 111     | 111     | 111     | 111          | 111     | 111     | 111     |
| Befestigungsbohrungen im Gehäuseboden siehe Seite 1 |    |         |         |              |         |         |         |              |         |         |         |
| Baugruppe 01  |    |         |         | Baugruppe 02 |         |         |         | Baugruppe 03 |         |         |         |
| Messbereich   | kN | 0-16    | 0-25    | 0-40         | 0-60    | 0-100   | 0-160   | 0-250        | 0-400   | 0-600   |         |
| Ziffernschrittwert                                  | kN | 0,01    | 0,01    | 0,01         | 0,01    | 0,1     | 0,1     | 0,1          | 0,1     | 0,1     |         |
| Messdose Aussen-øD1                                 | mm | 75      | 75      | 75           | 90      | 90      | 145     | 145          | 145     | 145     |         |
| Kolben-ø D2   | mm | 45      | 45      | 45           | 56      | 56      | 89      | 89           | 89      | 89      |         |
| Höhe H1/H2  | mm | 28/30   | 28/30   | 28/30        | 30/32   | 30/32   | 36/38   | 36/38        | 36/38   | 36/38   |         |
| Höhe H3/H4  | mm | 12/15,5 | 12/15,5 | 12/15,5      | 12/15,5 | 12/15,5 | 18/15,5 | 18/15,5      | 18/15,5 | 18/15,5 |         |
| Abstand A   | mm | 111     | 111     | 111          | 118     | 118     | 146     | 146          | 146     | 146     |         |
| Befestigungsbohrungen im Gehäuseboden siehe Seite 1 |    |         |         |              |         |         |         |              |         |         |         |