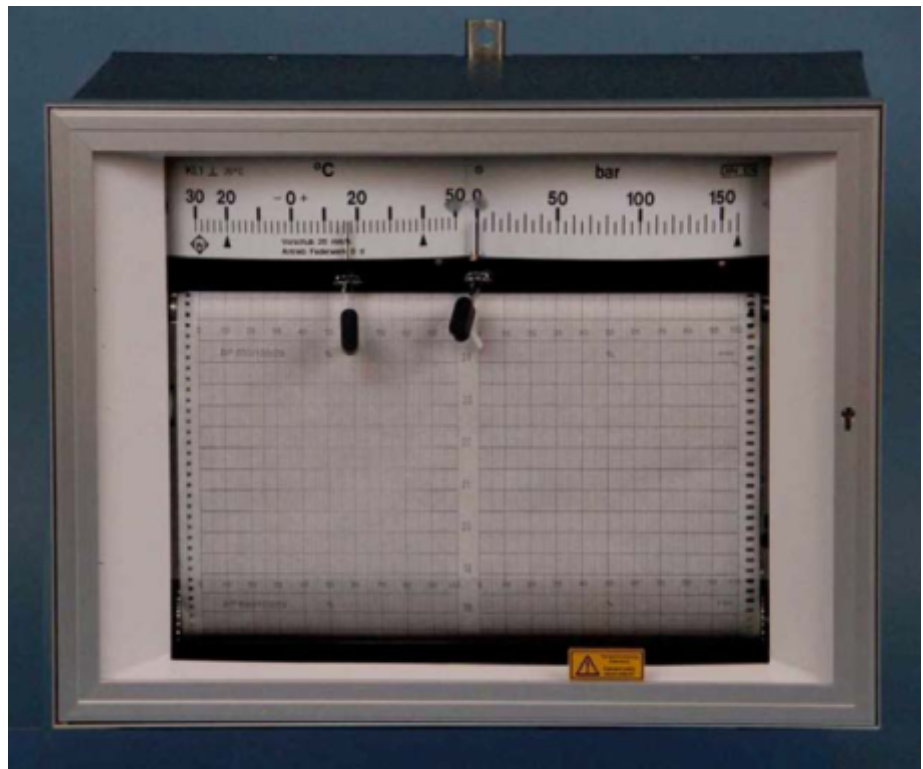


Zweifach-Linien-Bandschreiber für Druck- und / oder Temperaturmessung

Typ 340.0 RR
Typ 340.0 RK
Typ 340.0 RH
Typ 340.0 KK
Typ 340.0 KH
Typ 340.0 HH
Typ 341.0 NR
Typ 341.0 NK
Typ 341.0 NH
Typ 240.0 NN



R = Rohrfedermesswerk oder Edelstahlrohrfedermesswerk
K = Kapselfedermesswerk
H = Stahlrohrfedermesswerk oder Edelstahlrohrfedermesswerk
N = stickstoffgefüllt

Anwendung

Die Zweifach- Linien-Bandschreiber eignen sich zum Messen und Registrieren von Druck und Temperatur. Das Messwerk für Druck- bzw. Temperaturmessung arbeitet ohne Hilfsenergie.

Das Diagrammpapier ist mit den Anzeigebereichen (Druck- bzw. Temperaturwerte) bedruckt, damit ist eine sofortige Auswertung möglich.

Der Einsatz der Schreiber kann in fast allen Industriezweigen erfolgen, als transportable Ausführung ist er besonders bei Installationsarbeiten auf Baustellen geeignet. Die Geräte sind auch mit speziellen Transport- und Messkoffern lieferbar in denen außer dem Schreiber Zubehör, wie Diagrammpapier, flexible Druckschläuche etc. aufbewahrt werden können.

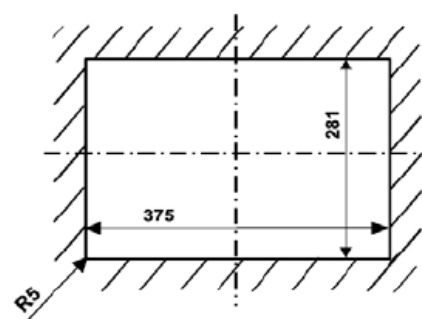
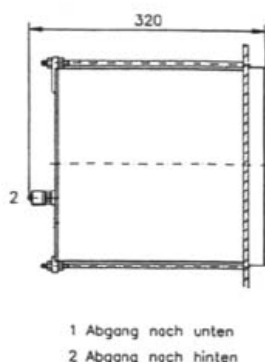
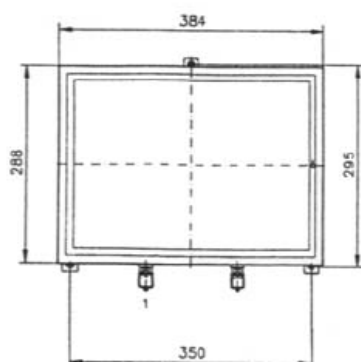
Wirkungsweise

Da die Messwerke (Druckmesswerk oder Temperaturmesswerk) ohne Hilfsenergie arbeiten, ist ein Einsatz in Verbindung mit einem mechanischen Uhrwerk in explosionsgefährdeten Zonen möglich.

Die Aufzeichnung der Messwerte erfolgt über ein Papiertransportwerk mit mechanischem Uhrwerk oder mit elektrischem Synchronmotorantrieb mittels Faserschreibfedern auf Rollenregistrierpapier nach DIN 16230.

Technische Daten

Messbereiche	0...4 mbar – 0...600 mbar 0...0,6 bar – 0...40 bar 0...60 bar – 0...160 bar 0...250 bar – 0...600 bar 0...1000 bar -30...50 °C (andere Messbereiche auf Anfrage)
Messgenauigkeit	Klasse 1
Registriersystem	Papiertransportwerk durch mechanisches Federaufzugswerk: Gangdauer 32 d oder durch elektrischen Synchronmotor 24 V, 42 V, 220 VAC
Schreibbreite	2 x 100 bzw. 2 x 120mm
Anschluss Druck Temperatur	G ½ A, Abgang nach hinten oder unten Temperaturfühler Ø 12 mm mit Überwurfmutter G ¾ oder Ø 10 mm mit Überwurfmutter G ½
Gehäuseabmessungen	288 x 384 x 300 mm (H x B x L)
Schutzgrad	IP31
Masse	ca. 13,5 kg



Stand 26.11.2009