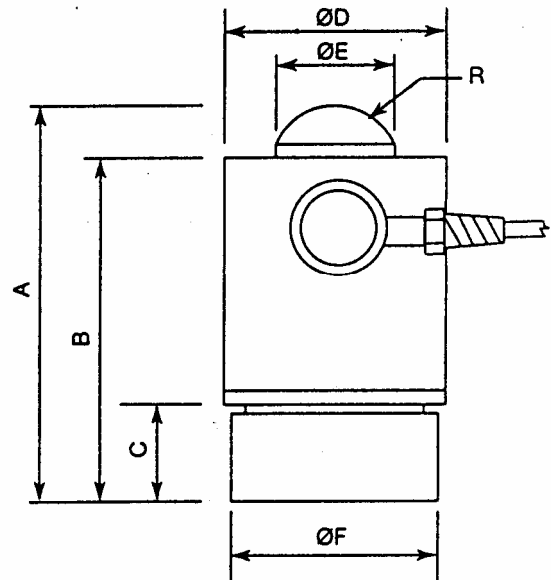


Kraftaufnehmer/Wägezelle Typ SSC



Abmessungen

Meßbereiche t	A	B	C	D	E	F	G	H	R
0 - 5	138,5	120,5	33	76	38	70	0,2	3,3	15
0 - 10	138,5	120,5	33	76	38	70	0,2	3,3	15
0 - 20	138,5	120,5	33	76	38	70	0,9	3,4	15
0 - 30	138,5	120,5	33	90	54	70	1,2	3,6	35
0 - 50	138,5	120,5	33	90	54	70	1,2	3,6	35
0 - 100	200	168	53	114	54	105	1,6	11,5	50

Abmessungen in mm

Kabelfarben

Eingang + Rot
 Eingang - Schwarz
 Ausgang + Grün
 Ausgang - Weiß
 Sense + Braun
 Sense - Blau

Kraftaufnehmer/Wägezelle Typ SSC

Technische Daten

Nennkraft F_N		lt. Tabelle
Überlastgrenze	% v. Nennwert	200
Bruchlast	% v. Nennwert	500
Empfindlichkeit	mV/V	1
Empfindlichkeitstoleranz	%	0,1
Zusammengesetzter Fehler	% v. Nennwert	0,07
Linearität und Hysterese		
Reproduzierbarkeit (Relative Abweichung)	% v. Nennwert	0,02
Kriechfehler (30 Min.)	%	0,03
Referenztemperatur	°C	21
Zulässige Betriebstemperatur	°C	-30 bis +65
Kompensierter Temperaturbereich	°C	-10 bis +50
Temperatureinfluß im Bereich - 10 °C bis + 50 °C		
Bezogen auf den Nullpunkt	%	0,025 pro 10 °C
Bezogen auf die Spannweite	%	0,020 pro 10 °C
Eingangswiderstand	Ω	820
Ausgangswiderstand	Ω	705
Isolierwiderstand Stromkreis/Gehäuse	M Ω	>1000
Empfohlene Speisespannung	V AC/DC	5 – 20
Max. zulässige Speisespannung	V DC	25
Meßweg bei Nennkraft	mm	ca. 0,2
Schutzart	IP	67
Kabellänge	m	5 t bis 50 t = 10 100 t = 13

Änderungen vorbehalten. Alle Angaben beschreiben unsere Produkte in allgemeiner Form. Sie stellen keine Eigenschaftszusicherungen im Sinne des § 459, Abs. 2, BGB dar und begründen keine Haftung.